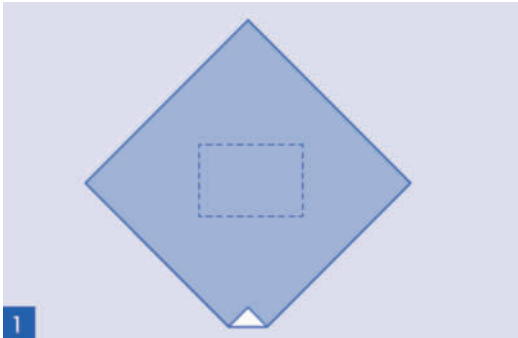


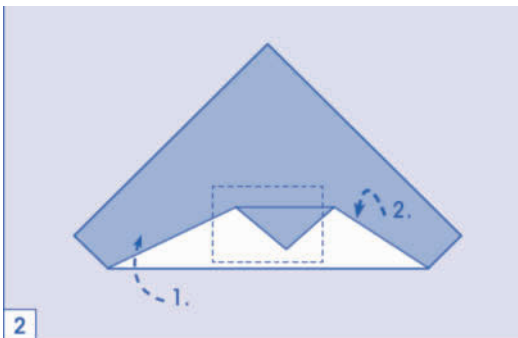
Anhang B.6: Musterstandardarbeitsanweisung «Falten und Einschlagen in Sterilisationsbögen»

Hinweis: DIN 58953-7, 6.2 und Anhang A geben eine Anleitung zum Verpacken in Sterilisationsbögen. Diese Anleitung wurde bei der Erstellung der Musterstandardarbeitsanweisung zu Grunde gelegt.

I a) Ausführung A, Diagonalverpackung

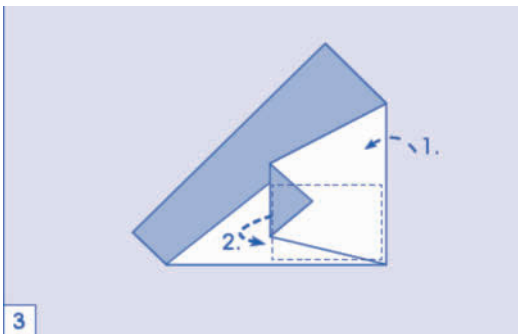


Das Sterilisiergut wird so auf die Mitte des Bogens gestellt, dass seine Kanten einen rechten Winkel mit den Diagonalen des Bogens bilden.



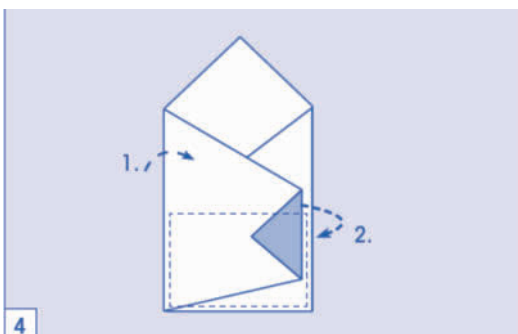
Der Bogen wird über die Breitseite des Sterilisiergutes nach oben gezogen und parallel zur Längskante zurückgeschlagen, so dass das Sterilisiergut völlig bedeckt ist. Dabei bildet sich ein Dreieck (Zipfel), das das Öffnen unter aseptischen Bedingungen ermöglicht.

Empfehlung: Bildung einer «blinden Tasche» unter dem Siebrand beim Umschlagen

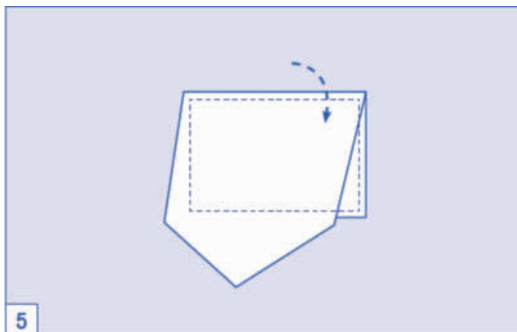


Der gleiche Vorgang wie in Skizze 2 dargestellt erfolgt von rechts und von links ...

Der gleiche Vorgang wird jetzt auf der gegenüberliegenden Seite wiederholt, wie in Skizze 3 dargestellt.

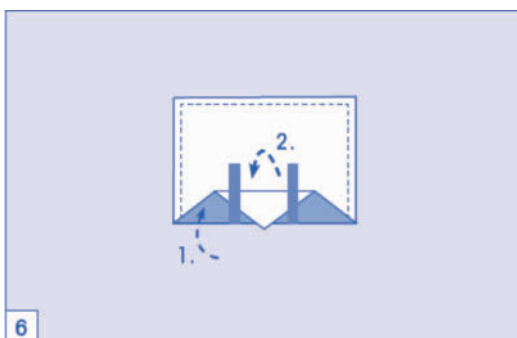


Auf der Oberseite des Pakets bildet sich so eine an einer Längsseite offene Tasche.



5

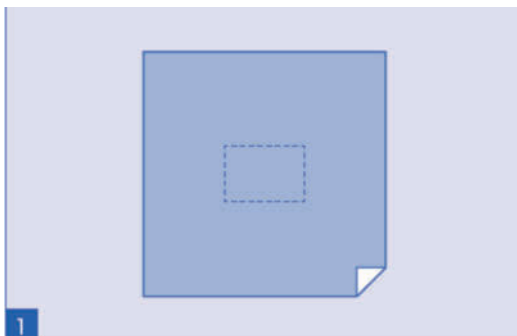
Der letzte Teil des Bogens wird nun über das zu verpackende Objekt gezogen und der Zipfel des abzudeckenden Bogens so weit in die Tasche gestülpt, dass er noch eben herausragt.



6

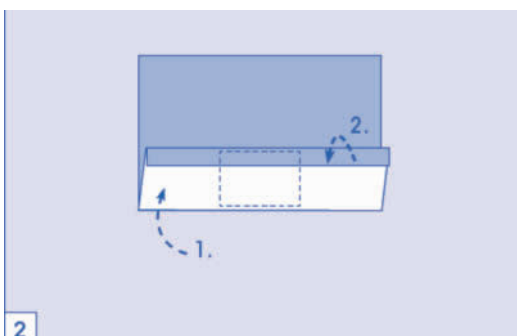
Der Bogen wird anschließend mit einem geeigneten Verschlusssystem (z. B. Klebeband und/oder Prozessindikator Klasse A verschlossen.

I a) Ausführung B, Parallelverpackung



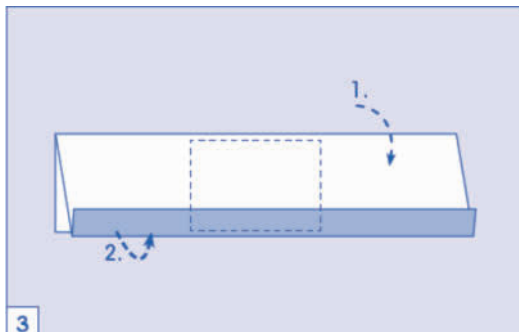
1

Das Sterilisiergut wird auf die Bogenmitte gestellt.



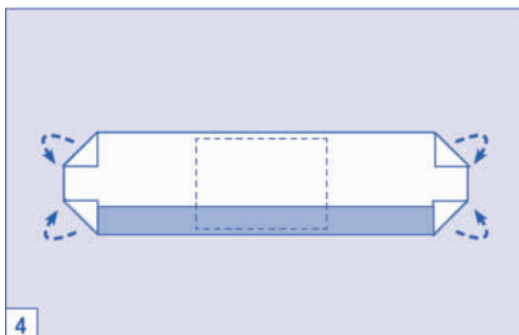
2

Die Vorderseite wird über das Sterilisiergut geschlagen.



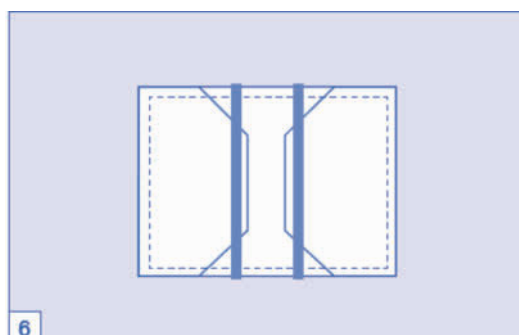
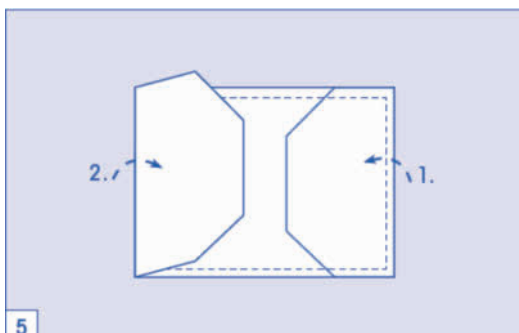
Die Kante des Bogens wird nach außen umgeschlagen, etwa bis in Höhe des Sterilisiergutes.

Die hintere Seite des Bogens wird nach vorn geschlagen.



Die Bogenkante wird nach außen umgeschlagen, so dass der Bogen mit der vorderen oberen Kante abschließt.

Der Bogen wird seitlich eingeschlagen und über das Sterilisiergut gelegt, siehe Skizzen 4 und 5.



Der Bogen wird anschließend mit einem geeigneten Verschlusssystem (z.B. Klebeband und/oder Prozessindikator Klasse A) verschlossen.

Anhang B.7.1: Fotodokumentation «Schrittweises Öffnen Sterilisationsbögen – Diagonalverpackung»



Anhang B.7.2: Fotodokumentation «Schrittweises Öffnen Sterilisationsbögen – Parallelverpackung»

Das folgende Bildmaterial dient zur beispielhaften Veranschaulichung der Packtechnik. Die Fotostrecke stellt den Prozess des Auspackens dar im Rahmen der PQ.

